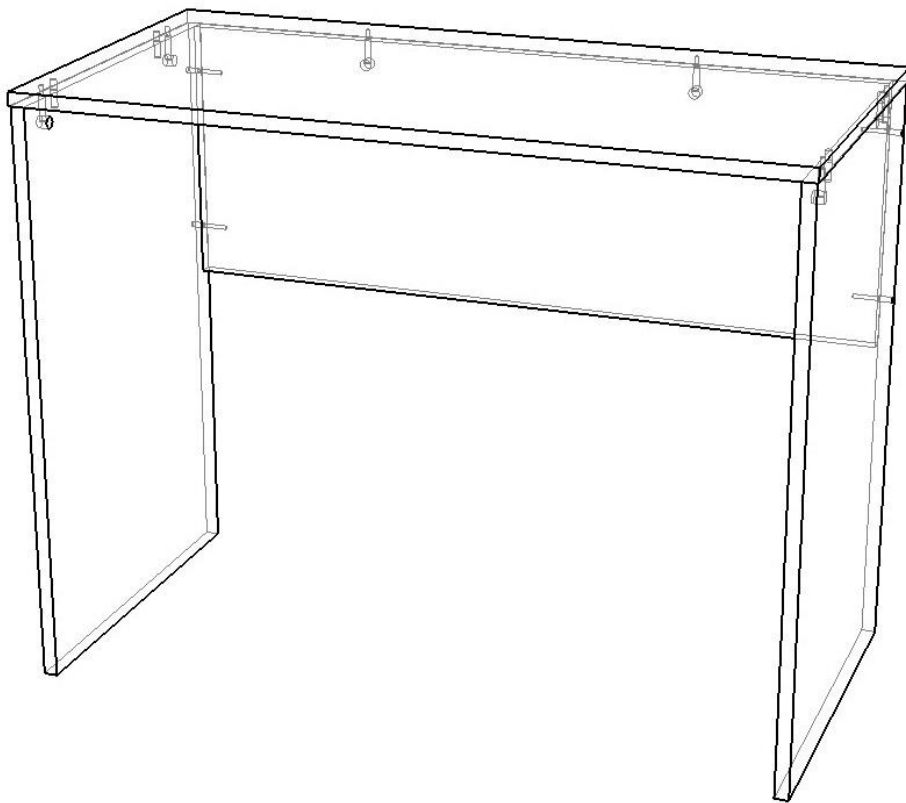


# Письмовий стіл 1



## Фурнітура:

Конфірмат



4 шт.

Штифт мініфікса



6 шт.

Ексцентрик мініфікса



6 шт.

Шкант



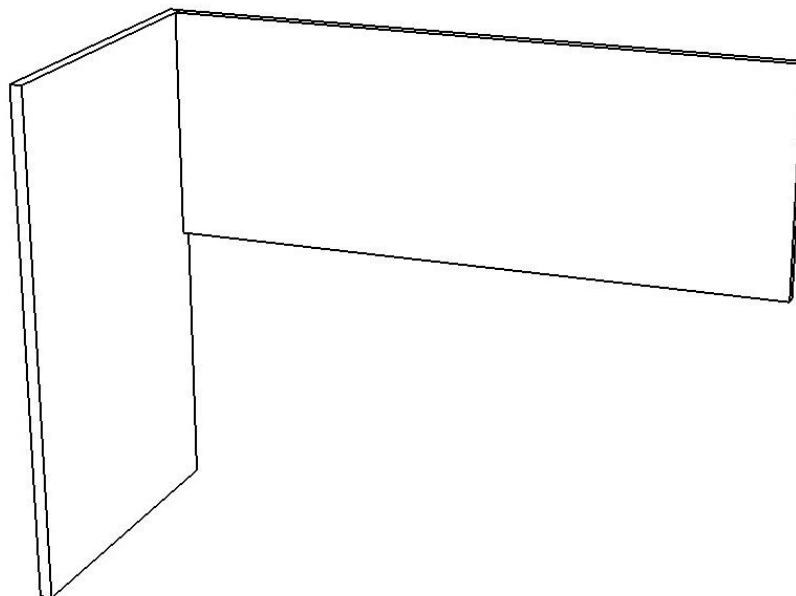
4 шт.

Ніжка-цвях

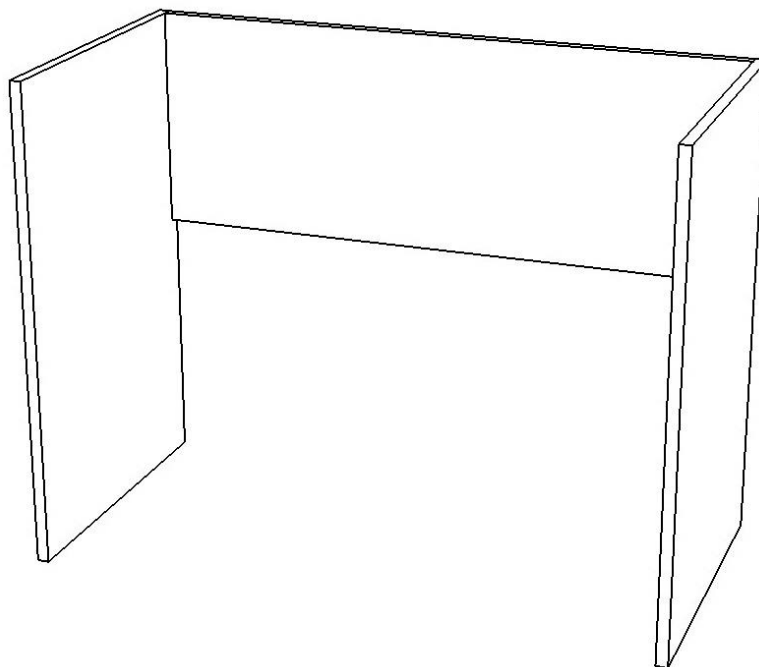


4 шт.

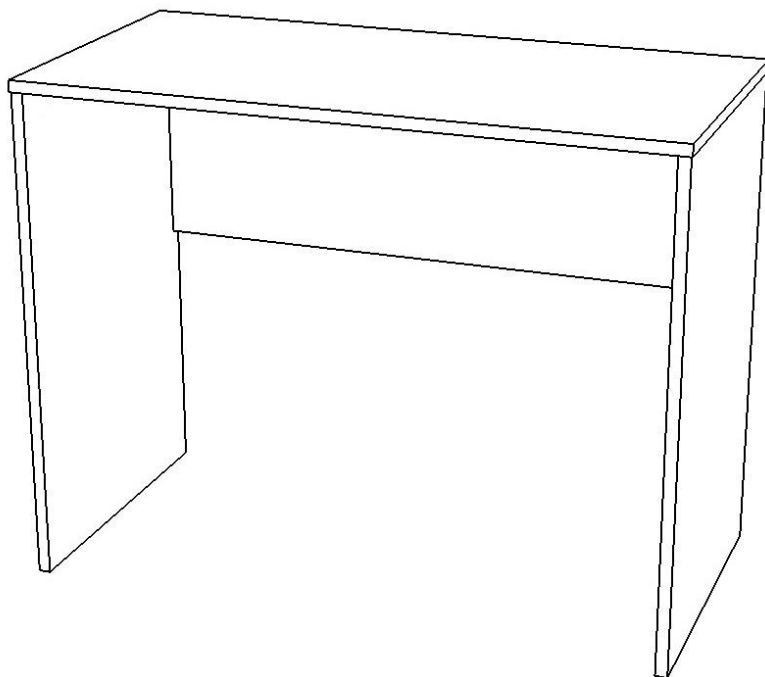
1. З'єднай за допомогою конфірматів деталі 50.08.03 і 50.08.02



2. З'єднай за допомогою конфірматів деталь 50.08.04 до деталі 50.08.02



3. За допомогою шкантив і мініфіксів встанови деталь 50.08.01 до деталей 50.08.04, 50.08.02 і 50.08.03



4. Прибий ніжки-цвяхи до деталей 50.08.03 і 50.08.04

